

# 1A2

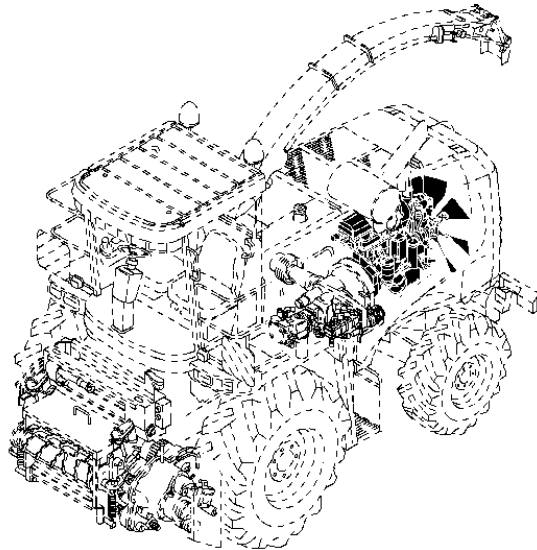
7200,7300,7400,7500 SELF PROPELLED FORAGE HARVESTERS (WORLDWIDE EDITION)

PRIMARY PICTORIAL INDEX  
INDEX PRINCIPAL D'ILLUSTRATIONS  
HAUPT-BILDINDEX  
INDICE PRINCIPALE ILLUSTRATO  
INDICE PRINCIPAL DE ILUSTRACIONES  
ILLUSTRERAD HUVUDFOERTECKNING

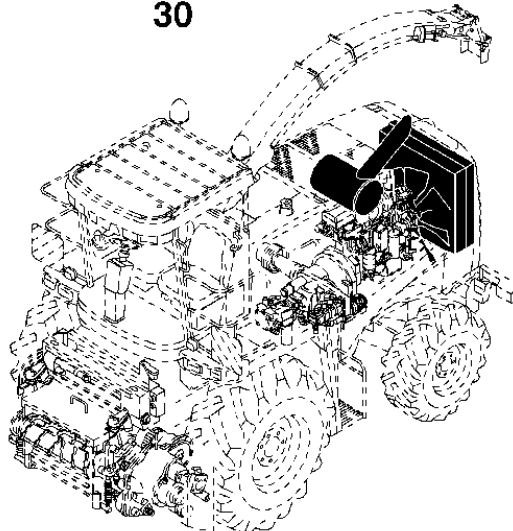
ZX037289 -UN-23JAN06

20	7200	6081HZ013
21	7300	6125HZ007
	7400	6125HZ008
	7500	6125HZ009
		6125HZ013

020 -	1B16
020 -	1B17
020 -	1B18
021 -	1E4
021 -	1E5
021 -	1E6
030 -	1G12
030 -	1G13
030 -	1G14
030 -	1G15



30



ZX037289

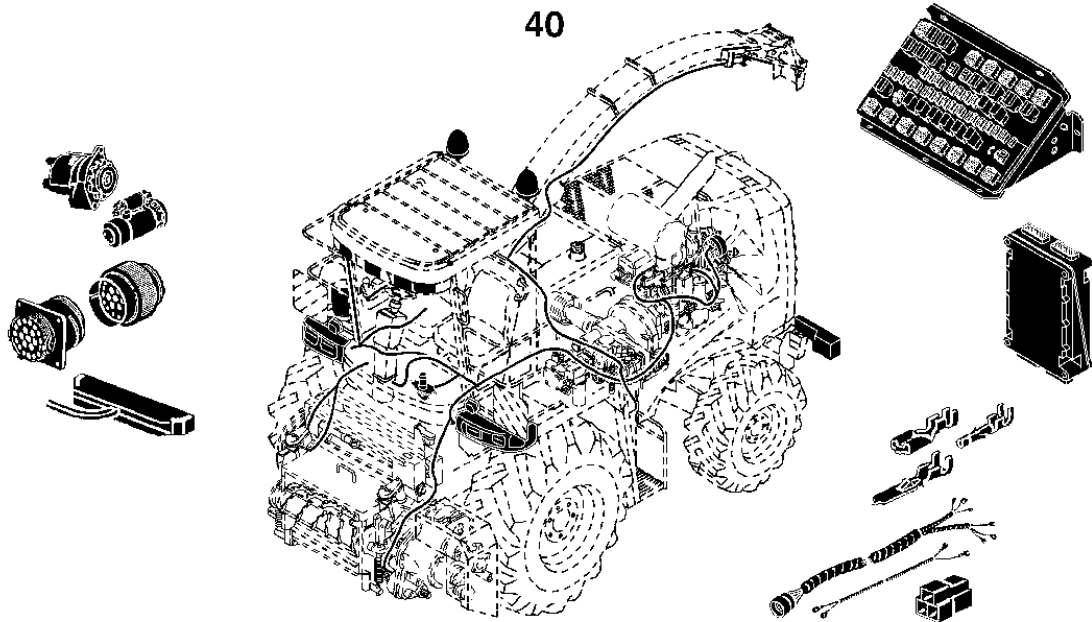
# 1A3

7200,7300,7400,7500 SELF PROPELLED FORAGE HARVESTERS (WORLDWIDE EDITION)

PRIMARY PICTORIAL INDEX  
INDEX PRINCIPAL D'ILLUSTRATIONS  
HAUPT-BILDINDEX  
INDICE PRINCIPALE ILLUSTRATO  
INDICE PRINCIPAL DE ILUSTRACIONES  
ILLUSTRERAD HUVUDFOERTECKNING

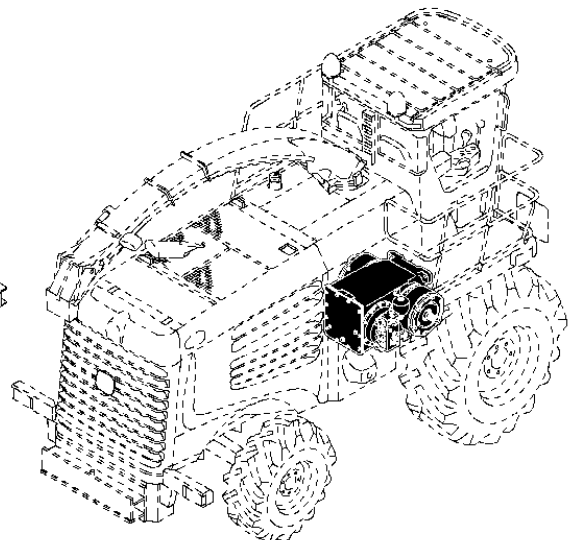
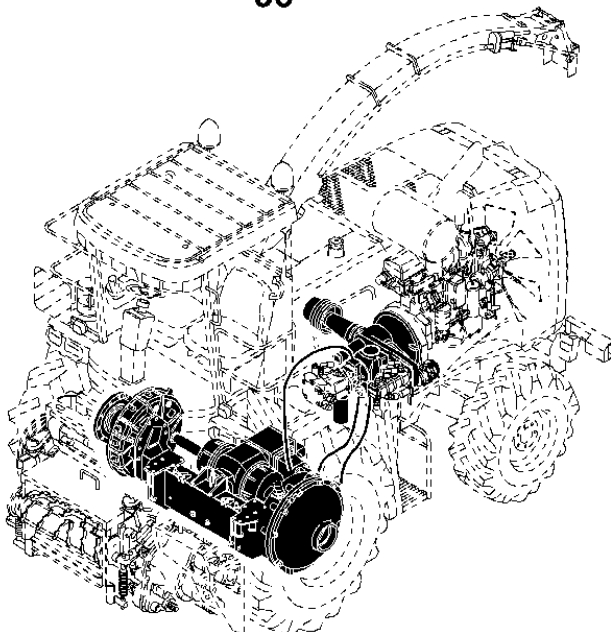
ZX037290 -UN-23JAN06

040 -	2B17
040 -	2B18
040 -	2B19
040 -	2B20
050 -	3B16
050 -	3B17
050 -	3D20
050 -	3D22
051 -	3F3
051 -	3F4



50

51



ZX037290

# 1A4

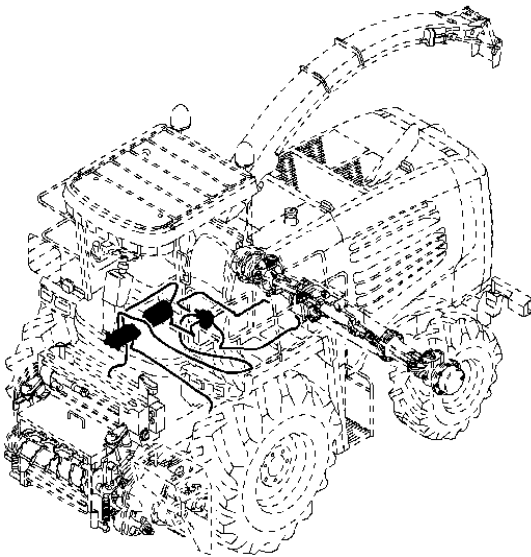
7200,7300,7400,7500 SELF PROPELLED FORAGE HARVESTERS (WORLDWIDE EDITION)

PRIMARY PICTORIAL INDEX  
INDEX PRINCIPAL D'ILLUSTRATIONS  
HAUPT-BILDINDEX  
INDICE PRINCIPALE ILLUSTRATO  
INDICE PRINCIPAL DE ILUSTRACIONES  
ILLUSTRERAD HUVUDFOERTECKNING

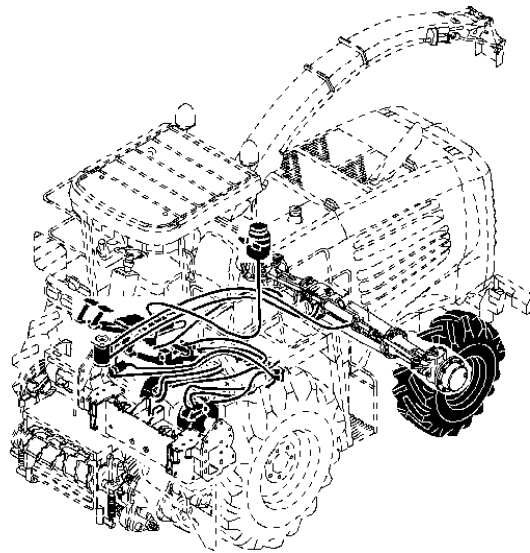
ZX037217 -UN-23JAN06

060 -	3G21
060 -	3G22
061 -	3I16
062 -	4B15
062 -	4B16

60

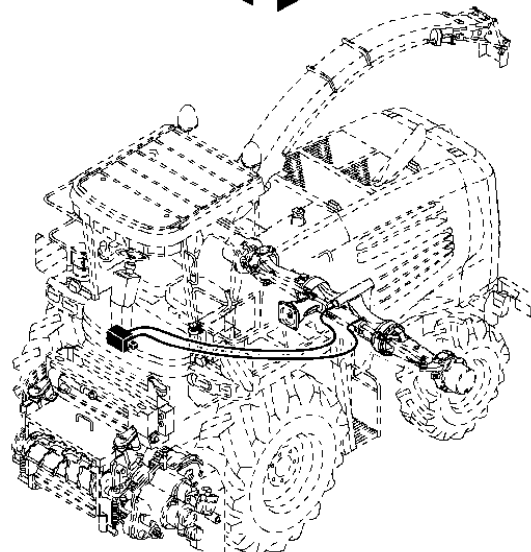
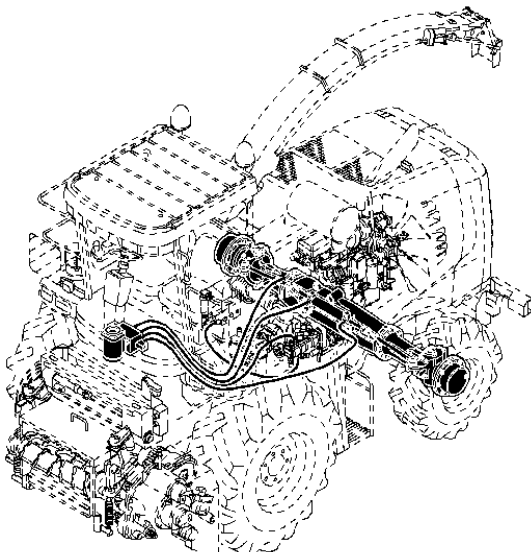


61



 CARRARO

62



ZX037217

# 1A5

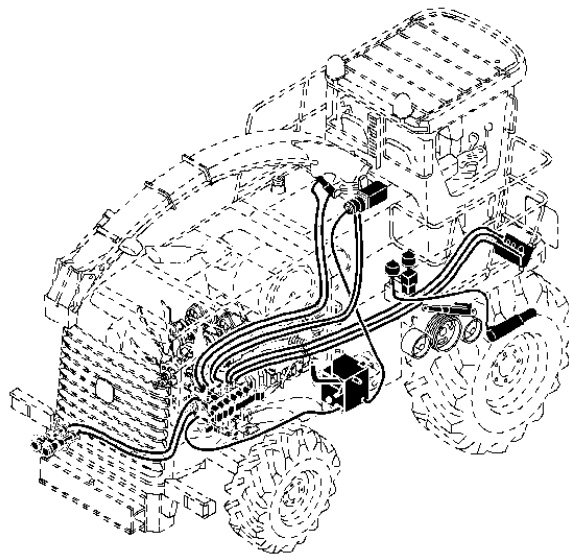
7200,7300,7400,7500 SELF PROPELLED FORAGE HARVESTERS (WORLDWIDE EDITION)

PRIMARY PICTORIAL INDEX  
INDEX PRINCIPAL D'ILLUSTRATIONS  
HAUPT-BILDINDEX  
INDICE PRINCIPALE ILLUSTRATO  
INDICE PRINCIPAL DE ILUSTRACIONES  
ILLUSTRERAD HUVUDFOERTECKNING

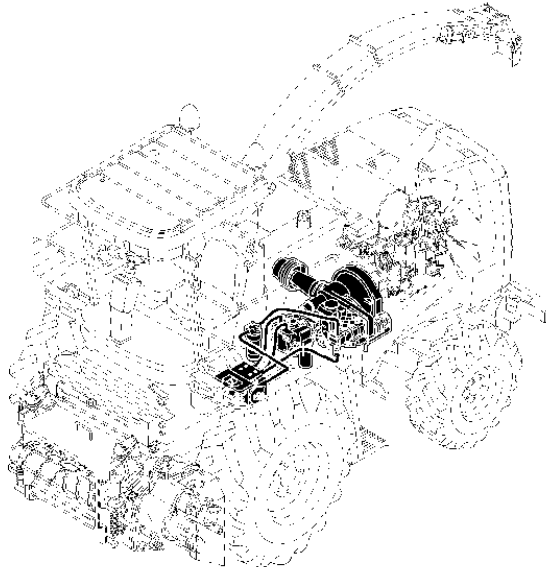
ZX037218 -UN-23JAN06

070 -	4F4
070 -	4F5
070 -	4F6
070 -	4F7
071 -	5B15
071 -	5B16

70



71



ZX037218

**Thanks very much for your reading,  
Want to get more information,  
Please click here, Then get the complete  
manual**

**JustClickHere** 

**NOTE:**

**If there is no response to click on the link above,  
please download the PDF document first, and then  
click on it.**

**Have any questions please write to me:  
[admin@servicemanualperfect.com](mailto:admin@servicemanualperfect.com)**

# 1A6

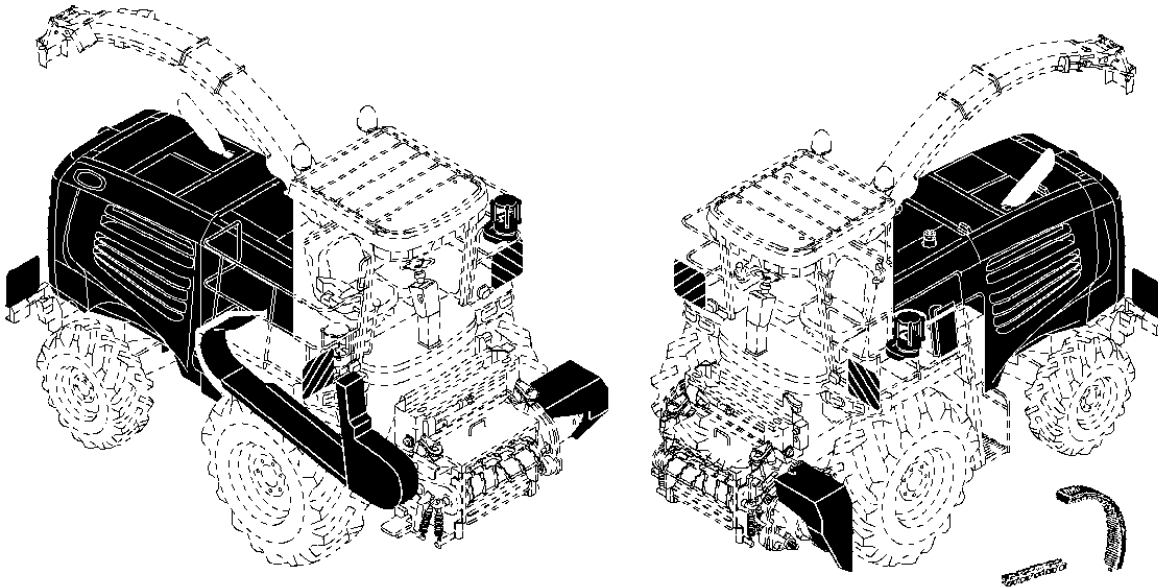
7200,7300,7400,7500 SELF PROPELLED FORAGE HARVESTERS (WORLDWIDE EDITION)

PRIMARY PICTORIAL INDEX  
INDEX PRINCIPAL D'ILLUSTRATIONS  
HAUPT-BILDINDEX  
INDICE PRINCIPALE ILLUSTRATO  
INDICE PRINCIPAL DE ILUSTRACIONES  
ILLUSTRERAD HUVUDFOERTECKNING

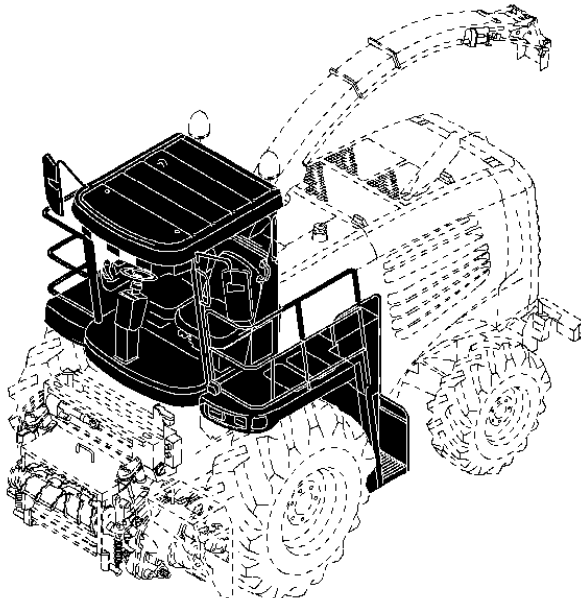
ZX037291 -UN-23JAN06

080 -	5D10
080 -	5D11
090 -	6B15
090 -	6B16
090 -	6B17

80



90



ZX037291

# 1A7

7200,7300,7400,7500 SELF PROPELLED FORAGE HARVESTERS (WORLDWIDE EDITION)

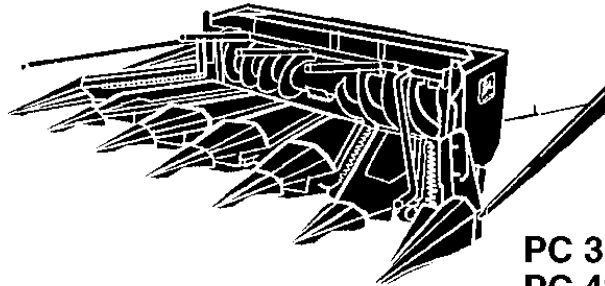
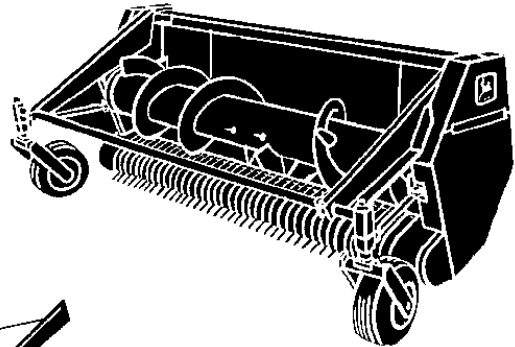
PRIMARY PICTORIAL INDEX  
INDEX PRINCIPAL D'ILLUSTRATIONS  
HAUPT-BILDINDEX  
INDICE PRINCIPALE ILLUSTRATO  
INDICE PRINCIPAL DE ILUSTRACIONES  
ILLUSTRERAD HUVUDFOERTECKNING

ZX037292 -UN-23JAN06

100 -	6G4
110 -	6G21
110 -	6G22

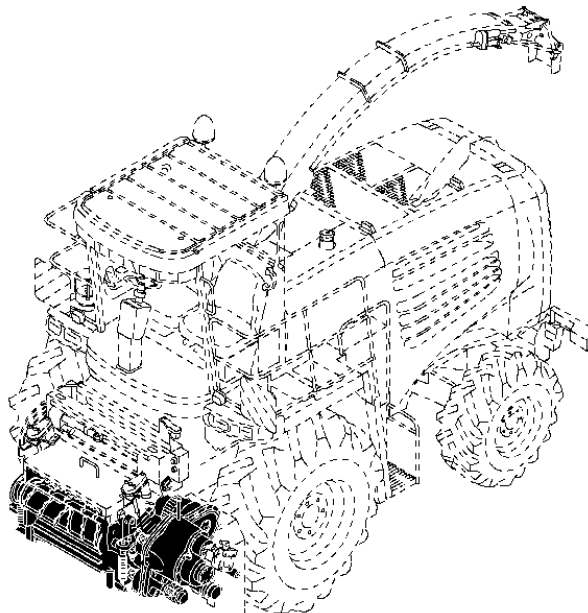
## 100

PC 3193 (630, 645)  
PC 3211 (630A, 645A)



PC 3195 (664)  
PC 4251 (665R, 666, 666R)

## 110



ZX037292

# 1A8

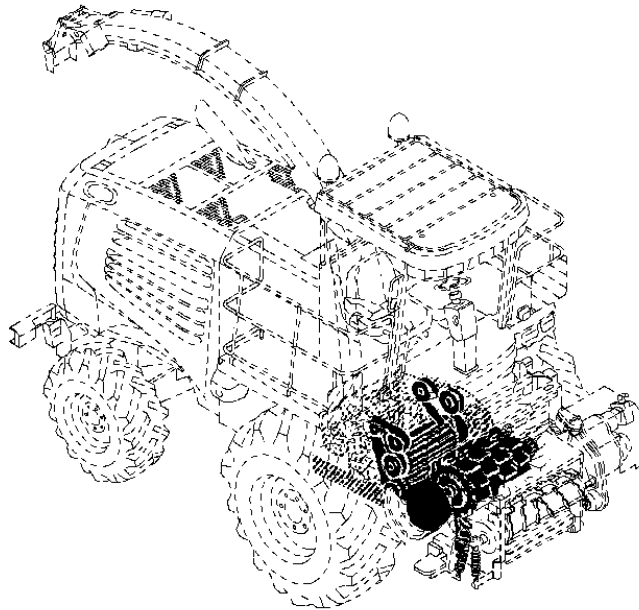
7200,7300,7400,7500 SELF PROPELLED FORAGE HARVESTERS (WORLDWIDE EDITION)

PRIMARY PICTORIAL INDEX  
INDEX PRINCIPAL D'ILLUSTRATIONS  
HAUPT-BILDINDEX  
INDICE PRINCIPALE ILLUSTRATO  
INDICE PRINCIPAL DE ILUSTRACIONES  
ILLUSTRERAD HUVUDFOERTECKNING

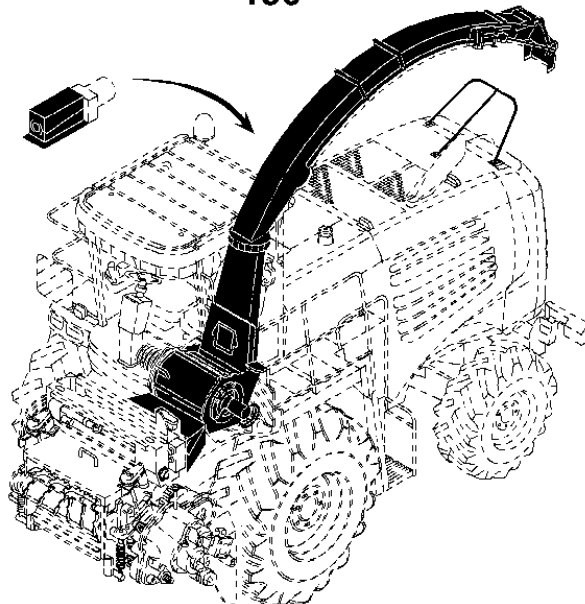
ZX037293 -UN-23JAN06

120 - 7B15
120 - 7B16
130 - 7E4

120



130



ZX037293



MEMORANDA

# 1A9

7200,7300,7400,7500 SELF PROPELLED FORAGE HARVESTERS (WORLDWIDE EDITION)

CODES USED IN "REMARKS" COLUMN

FX100031 -UN-01JAN94

	English	Français	Deutsch
<b>APPL</b>	This application only	Uniquement pour cette utilisation	Nur für diese Anwendung
<b>AR</b>	As required	Suivant besoin	Nach Bedarf
<b>ASSY</b>	Complete assembly	Ensemble complet	Kompl. Zusammenbau
<b>FOR</b>	Use with	Pour	Für
<b>FRONT</b>	Front	Avant	Vorn
<b>ID</b>	Inside diameter	Diamètre intérieur	Innendurchmesser
<b>INCL KEYS</b>	Including keys	Comprend les repères	Einschließlich Teile
<b>KIT</b>	Kit	Jeu de réparation	Reparatursatz
<b>L</b>	Number of links	Nombre de maillons	Zahl der Glieder
<b>LGTH</b>	Length	Longueur	Länge
<b>LH</b>	Left-hand	Gauche	Links
<b>LOW</b>	Lower	Inférieur	Unten
<b>MARKED</b>	Marked	Marqué	Markiert
<b>MF</b>	Make from	Réaliser avec	Herstellen von
<b>NA</b>	Not applicable	Non utilisé	Nicht zutreffend
<b>NSEP</b>	Not supplied separately	Non livré séparément	Einzel nicht lieferbar
<b>OD</b>	Outside diameter	Diamètre extérieur	Außendurchmesser
<b>OR</b>	Or	Ou	Oder
<b>ORD</b>	Order	Commander	Bestelle
<b>ORD W/</b>	Also order	Commander avec	Bestelle mit
<b>PACKG</b>	Packet of	Par paquet de	Verpackt zu
<b>RATIO</b>	Ratio	Rapport de transmission	Übersetzungsverhältnis
<b>REAR</b>	Rear	Arrière	Hinten
<b>RH</b>	Right-hand	Droit	Rechts
<b>SUB</b>	Replaced by	Remplacé par	Ersetzt durch
<b>SUB FOR</b>	Substitutes for	Remplace	Ersatz für
<b>TK</b>	Thickness	Epaisseur	Stärke
<b>UP</b>	Upper	Supérieur	Oben
<b>W/O</b>	Without	Sans	Ohne
<b>Z</b>	Gear and sprocket teeth number	Nombre de dents des pignons	Zähnezahl für Ketten- und Zahnrad

FX100031

# 1A10

7200,7300,7400,7500 SELF PROPELLED FORAGE HARVESTERS (WORLDWIDE EDITION)

CODES USED IN "REMARKS" COLUMN

FX100032 -UN-01JAN94

	Italiano	Español	Svenska
<b>APPL</b>	Solo per questo impiego	Tan sólo para este propósito	Endast för denna användning
<b>AR</b>	Secondo necessità	Según necesidad	I må av behov
<b>ASSY</b>	Gruppo completo	Conjunto completo	Komplett enhet
<b>FOR</b>	Per	Para	För
<b>FRONT</b>	Anteriore	Frente	Fram
<b>ID</b>	Diametro interno	Diámetro interior	Inre diameter
<b>INCL KEYS</b>	Chiavette incluse	Incluye las posiciones	Inklusive nycklar
<b>KIT</b>	Corredo	Conjunto de reparación	Sats
<b>L</b>	Numero di maglie	Número de eslabones	Antal länkar eller led
<b>LGTH</b>	Lunghezza	Longitud	Längd
<b>LH</b>	Sinistra	Izquierda	Vänster sida
<b>LOW</b>	Inferiore	Inferior	Nedre
<b>MARKED</b>	Marcato	Marcado	Märkt
<b>MF</b>	Fabbricare di	Hacer de	Tillverka av
<b>NA</b>	Non si usa	No utilizado	Ej lämplig
<b>NSEP</b>	Non fornito separatamente	No se suministra por separado	Kan ej erhållas separat
<b>OD</b>	Diametro esterno	Diámetro exterior	Yttre diameter
<b>OR</b>	Oppure	O	Eller
<b>ORD</b>	Ordinare	Pídase	Beställ
<b>ORD W/</b>	Ordinare con	Pídase con	Beställ med
<b>PACKG</b>	In confezione da	Por paquete de	I sats eller paket
<b>RATIO</b>	Rapporto di riduzione	Índice desmultiplicación	Reduktion
<b>REAR</b>	Posteriore	Trasero	Bak, bakre
<b>RH</b>	Destra	Derecha	Höger sida
<b>SUB</b>	Sostituito per	Sustituido por	Ersättad med
<b>SUB FOR</b>	Sostituisce	Sustitución para	Ersätter
<b>TK</b>	Spessore	Espesor	Tjocklek
<b>UP</b>	Superiore	Superior	Övre
<b>W/O</b>	Senza	Sin	Utan, exklusive
<b>Z</b>	No. denti corona o pignone	Número de dientes de los engranajes	Antal tänder på drev och kugghjul

FX100032

# 1A11

7200,7300,7400,7500 SELF PROPELLED FORAGE HARVESTERS (WORLDWIDE EDITION)

## SERIAL NUMBERS

THE FORAGE HARVESTER SERIAL NUMBER  
*IS LOCATED ON RIGHT-HAND SIDE OF OPERATOR'S PLATFORM.*  
THE CUMMINS ENGINE SERIAL NUMBER  
*IS LOCATED IN THE FUEL TRANSFER PUMP AREA.*  
THE SERIAL NUMBER OF JD 6081 ENGINE  
*IS LOCATED IN THE FUEL INJECTION PUMP AREA.*  
THE SERIAL NUMBER OF JD 6125 ENGINE  
*IS LOCATED IN THE FUEL FILTER AREA.*  
THE CAB SERIAL NUMBER  
*IS LOCATED ON THE INSIDE OF LEFT-HAND SIDE PANEL.*  
THE WHEEL MOTOR SERIAL NUMBER (WITH FOUR-WHEEL DRIVE)  
*IS LOCATED ON TOP OF MOTOR*

## NUMEROS DE SERIE

LE NUMERO DE SERIE DE LA RECOLTEUSE-HACHEUSE AUTOMOTRICE  
*EST APPOSE SUR LE COTE DROIT DE LA PLATE-FORME DE CONDUITE*  
LE NUMERO DE SERIE DU MOTEUR CUMMINS  
*EST APPOSE A PROXIMITE DE LA POMPE D'ALIMENTATION EN COMBUSTIBLE*  
LE NUMERO DE SERIE DU MOTEUR JD 6081 EST  
*APPOSE A PROXIMITE DE LA POMPE D'INJECTION*  
LE NUMERO DE SERIE DU MOTEUR JD 6125  
*EST APPOSE A PROXIMITE DU FILTRE A COMBUSTIBLE*  
LE NUMERO DE SERIE DE LA CABINE  
*EST APPOSE SUR LA FACE INTERIEURE DE LA PAROI LATERALE GAUCHE*  
LE NUMERO DE SERIE DU MOTEUR DE ROUE (TRANSMISSION QUATRE ROUES MOTRICES)  
*EST APPOSE SUR LA FACE SUPERIEUR DU MOTEUR*

## SERIEN NUMMERN

DIE HEACKSLER SERIEN NUMMER  
*BEFINDET SICH AN DER RECHTEN SEITE DER FAHRERPLATTFORM*  
DIE CUMMINS MOTOREN - SERIENNUMMER  
*BEFINDET SICH IN DER NAEHE DER KRAFTSTOFFOERDERPUMGE*  
DIE SERIENNUMMER FUER DEN JD MOTOR 6081  
*BEFINDET SICH IN DER NAEHE DER EINSPRITZPUMPE*  
DIE SERIENNUMMER FUER DEN JD MOTOR 6125  
*BEFINDET SICH IN DER NAEHE DES KRAFTSTOFFILTERS*  
DIE KABINEN - SERIENNUMMER  
*BEFINDET SICH AUF DER INNENSEITE DER LINKEN SEITENWAND*  
DIE RADMOTOR - SERIENNUMMER BEI ALLRADANTRIEB  
*BEFINDET SICH AUF DER OBERSEITE DES MOTORS*

# 1A12

7200,7300,7400,7500 SELF PROPELLED FORAGE HARVESTERS (WORLDWIDE EDITION)

## NUMERI DI SERIE

IL NUMERO DI SERIE DELLA TRINCIATRICE SI TROVA SUL LATO  
*DESTRO DELLA PIATTAFORMA DEL GUIDATORE.*  
IL NUMERO DI SERIE DEL MOTORE CUMMINS SI TROVA NELLE  
*VICINANZE DELLA POMPA DI ALIMENTAZIONE CARBURANTE.*  
IL NUMERO DI SERIE DEL MOTORE 6081 JD SI TROVA NELLE  
*VICINANZE DELLA POMPA D'INIEZIONE.*  
IL NUMERO DI SERIE DEL MOTORE 6125 JD SI TROVA NELLE  
*VICINANZE DEL FILTRO CARBURANTE.*  
IL NUMERO DI SERIE DELLA CABINA SI TROVA SUL LATO  
*INTERNO DELLA FIANCATA LATERALE.*  
IL NUMERO DI SERIE DEL MOTORE IDRAULICO DI ROUTA PER LA VERSIONE A  
*TRAZIONE INTEGRALE SI TROVA SUL LATO SUPERIORE DEL MOTORE.*

## NUMEROS DE SERIE

EL NUMERO DE SERIE DE LA COSECHADORA DE FORRAJE  
*SE HALLA EN EL LADO DERECHO DE LA PLATAFORMA DE CONDUCCION.*  
EL NUMERO DE SERIE DE LOS MOTORES CUMMINS  
*SE HALLA CERCA DE LA BOMBA DE ALIMENTACION DE COMBUSTIBLE.*  
EL NUMERO DE SERIE DEL MOTOR JOHN DEERE 6081  
*SE HALLA CERCA DE LA BOMBA DE INYECCION.*  
EL NUMERO DE SERIE DEL MOTOR JOHN DEERE 6125  
*SE HALLA CERCA DEL FILTRO DE COMBUSTIBLE.*  
EL NUMERO DE SERIE DE LA CABINA  
*SE HALLA EN LA PARTE INTERIOR DE LA PARED IZQUIERDA.*  
EL NUMERO DE SERIE DEL MOTOR HIDRAULICO DE RUEDA CON DOBLE TRACCION  
*SE HALLA EN LA PARTE SUPERIOR DEL MOTOR.*

## SERIENUMMERINFORMATION

FALTHACKSERIENUMMER FINNS PA FORARPLATFORMENS HOGRA SIDA.  
*SERIENUMMER FOR CUMMINS MOTOR FINNS NARA BRANSLEMATARPUMPEN.*  
SERIENUMMER FOR JD6081 MOTOR FINNS NARA INSPRUTNINGSPUMPEN.  
*SERIENUMMER FOR JD6125 MOTOR FINNS NARA BRANSLEFILTERN.*  
HYTTENS SERIENUMMER FINNS PA INRE SIDAN AV VANSTER SIDOVAGG.  
*HJULMOTORNS SERIENUMMER (MED FYRHJULSDRIFT) FINNS PA MOTORNS OVANSIDA.*

# 1A13

7200,7300,7400,7500 SELF PROPELLED FORAGE HARVESTERS (WORLDWIDE EDITION)

## PARTS NUMBER LISTING INFORMATION

SERIAL NUMBER INFORMATION IS LISTED TO SHOW ON WHICH MACHINES EACH PART CAN BE USED. FOR EXAMPLE:

- THE PART CAN BE USED ON ALL MACHINES.
- 000000 THE PART CAN BE USED ON ALL MACHINES UP TO AND INCLUDING THE SERIAL NUMBER LISTED
- 000000- THE PART CAN BE USED ON ALL MACHINES BEGINNING WITH THE SERIAL NUMBER LISTED.
- 000000-000000 THE PART CAN BE USED ON ALL MACHINES BETWEEN AND INCLUDING THE SERIAL NUMBERS LISTED.

WHEN XXXXXX'S ARE LISTED IN PLACE OF SERIAL NUMBERS, A SERIAL NUMBER CHANGE WAS MADE BUT THE EXACT SERIAL NUMBER WAS NOT AVAILABLE WHEN THE CATALOG WAS PRODUCED.

## DIRECTION ARROW

ARROWS ARE USED WITH ILLUSTRATIONS TO INDICATE THE FRONT OF THE UNIT. "RIGHT-HAND" AND "LEFT-HAND" SIDES ARE DETERMINED BY FACING IN THE DIRECTION OF MACHINE FORWARD TRAVEL.

## BOX-ENCLOSED ILLUSTRATIONS

A KEY NUMBER, SHOWN IN THE PARTS LIST, IS ASSIGNED TO A BOX ENCLOSING ALL PARTS SOLD AS A SERVICE ASSEMBLY. A BOX NOT KEYED INCLUDES NON-CURRENT PARTS.

## CHANGE INDICATOR LINE

*(MICROFICHE PARTS CATALOGS ONLY)*

CHANGES AFFECTING THE ORDERING OF PARTS ARE IDENTIFIED BY VERTICAL LINES MARKED IN THE LEFT-HAND MARGIN OF REVISED PARTS LISTING IMAGES. A LINE IS ALSO AT THE LEFT-HAND EDGE OF THE SAME PART NUMBER IN THE NUMERICAL INDEX TO SHOW THE LOCATION OF REVISED INFORMATION.

## FUNCTION CODE

FUNKTION CODES ARE LOCATED ON EACH PAGE IN THE UPPER RIGHT-HAN D CORNER ON THE TITLE LINE. THE CODE LISTED IS GROUPING CODE THAT CAN BE USED FOR WARRANTIES AND FOR 'DTAC' TO IDENTIFY CERTAIN AREAS.

(EXAMPLE-FC: M790)

# 1A14

7200,7300,7400,7500 SELF PROPELLED FORAGE HARVESTERS (WORLDWIDE EDITION)

## GENERALITES CONCERNANT LES NUMEROS DE SERIE

CES INFORMATIONS PERMETTENT DE DETERMINER LES PIECES A MONTER SELON LE NUMERO DE SERIE DE LA MACHINE:

- LA PIECE PEUT ETRE MONTEE SUR TOUTES LES MACHINES
- 000000 LA PIECE PEUT ETRE MONTEE SUR LES MACHINES JUSQU'AU NUMERO DE SERIE INDIQUE INCLUS 000000-
- 000000-000000 LA PIECE PEUT ETRE MONTEE SUR LES MACHINES A PARTIR DU NUMERO DE SERIE INDIQUE 000000-000000 LA PIECE PEUT ETRE MONTEE SUR LES MACHINES DONT LE NUMERO DE SERIE EST COMPRIS ENTRE LES NUMEROS INDIQUES INCLUS

LORSQU' UN NUMERO DE SERIE EST REMPLACE PAR XXXXXX, UN CHANGEMENT A ETE APPORTE DANS LES NUMEROS DE SERIE, MAIS LE NUMERO DE SERIE EXACT N'ETAIT PAS CONNU AU MOMENT DE LA PUBLICATION DU CATALOGUE.

## FLECHES DIRECTIONNELLES

LES FLECHES FIGURANT SUR LES ILLUSTRATIONS INDIQUENT L'AVANT DE LA MACHINE. LES INDICATIONS DE COTE, TELLES QUE DROITE ET GAUCHE, S'ENTENDENT PAR RAPPORT AU SENS NORMAL DE MARCHE AVANT DE LA MACHINE.

## ILLUSTRATIONS FIGURANT DANS DES ENCADRES

LES PIECES FIGURANT DANS UN ENCADRE SONT DISPONIBLE EN TANT QUE JEU COMPLET; UNE REFERENCE FIGURANT DANS LA LISTE DES PIECES EST AFFECTEE A CE JEU. UN ENCADRE SANS REFERENCE COMPREND DES PIECES D'UN ANCIEN ASSEMBLAGE.

## INDICATION DES REVISIONS

*(CATALOGUES SUR MICROFICHES UNIQUEMENT)*

LES REVISIONS AFFECTANT LES COMMANDES DE PIECES SONT REPEREES PAR DES TRAIT VERTICAUX DANS LA MARGE GAUCHE DES LISTES DE PIECES CORRESPONDANT AUX VUES ECLATEES. UN TRAIT VERTICAL APPARAÎT EGALEMENT DANS L' INDEX NUMERIQUE A GAUCHE DU NUMERO DE LA PIECE POUR LOCALISER L'INFORMATION MODIFIEE.

## CODE DE FONCTION

LES CODES DE FONCTION SE TROUVENT A CHAQUE PAGE DANS LE COIN SUPERIEUR DROIT DE LA LIGNE TITRE. CE CODE EST UNE REFERENCE DE GROUPE QUI PEUT ETRE UTILISEE POUR LA GARANTIE OU POUR LE 'DTAC' POUR REPERER CERTAINS SOUS-GROUPES DE LA MACHINE.  
(EXEMPLE - FC: M790)

# 1A15

7200,7300,7400,7500 SELF PROPELLED FORAGE HARVESTERS (WORLDWIDE EDITION)

## INFORMATIONEN ZUR SERIENNUMMER

SERIENNUMMERN SIND ANGEZEIGT, UM GENAU FESTSTELLEN ZU KÖNNEN, WELCHE TEILE FÜR EINE BESTIMMTE MASCHINE VERWENDET WERDEN.

BEISPIEL:

- DIESES TEIL KANN FÜR ALLE MASCHINEN VERWENDET WERDEN.
- 000000 DIESES TEIL KANN FÜR ALLE MASCHINEN BIS ZU DER GENANNTE SERIENNUMMER VERWENDET WERDEN.
- 000000- DIESES TEIL KANN FÜR ALLE MASCHINEN AB DER GENANNTE SERIENNUMMER VERWENDET WERDEN.
- 000000-000000 DIESES TEIL KANN FÜR ALLE MASCHINEN VERWENDET WERDEN, DEREN SERIENNUMMER ZWISCHEN DEN GENANNTE ZAHLEN LIEGT.

WO ANSTELLE EINER SERIENNUMMER DIE ANGABE XXXXXX STEHT, ERFOLGTE EINE ÄNDERUNG DER BETREFFENDE SERIENNUMMER. BEI ZUSAMMENSTELLUNG DES ERSATZTEILKATALOGES WAR DIE GENAUE SERIENNUMMER JEDOCH NOCH NICHT BEKANNT.

## PFEILE ZUR RICHTUNGSANGABE

DIE IN DEN ABBILDUNGEN VERWENDETE PFEILE KENNZEICHNEN DIE VORDERSEITE DER BETREFFENDE EINHEIT. DIE BEZEICHNUNGEN "RECHTS" UND "LINKS" BEZIEHEN SICH AUF DIE VORWÄRTSFAHRT-RICHTUNG DER MASCHINE.

## UMRANDETE TEILE

MIT EINER UMRANDUNG VERSEHENE TEILE SIND ALS REPARATURSATZ ERHALTLICH UND IN DER ERSATZTEILLISTE MIT EINER ENTSPRECHENDE NUMMER GEKENNZEICHNET. UMRANDETE TEILE OHNE TEILENUMMERN SIND ALTE TEILE.

## KENNZEICHNUNG VON ÄNDERUNGEN

*(NUR BEI MICROFICHE-KATALOGEN)*

ÄNDERUNGEN BZW. NEUE ANGABEN, DIE DIE BESTELLUNG VON TEILEN BETREFFEN, WERDEN DURCH SENKRECHTE STRICHE AM LINKEN SEITENRAND GEKENNZEICHNET. IN NUMMERNINDEX SIND DIE ENTSPRECHENDE ÄNDERUNGEN EBENFALLS AM LINKEN RAND MIT STRICHEN GEKENNZEICHNET.

## FUNKTIONSCODES

FUNKTIONSCODES ERSCHEINEN AUF JEDER SEITE OBEN RECHTS IN DER TITELZEILE. DIESE CODES SIND GRUPPENCODES, DIE FÜR GARANTIEMELDUNGEN UND FÜR 'DTAC' ZUR KENNZEICHNUNG BESTIMMTE BAUGRUPPEN VERWENDET WERDEN KÖNNEN.

(BEISPIEL - FC: M790)



# 1A16

7200,7300,7400,7500 SELF PROPELLED FORAGE HARVESTERS (WORLDWIDE EDITION)

## INFORMAZIONI SUGLI ELENCHI DEI NUMERI DI MATRICOLA

SONO INDICATE QUI DI SEGUITO LE INFORMAZIONI RELATIVE AI NUMERI DI MATRICOLA PER SPIEGARE SU QUALE MACCHINA POSSONO ESSERE USATE LE VARIE PARTI. AD ESEMPIO:

- LA PARTE PUO'ESSERE USATA SU TUTTE LE MACCHINE.
- 000000 LA PARTE PUO'ESSERE USATA SU TUTTE LE MACCHINE FINO AL NUMERO DI MATRICOLA INDICATO COMPRESO.
- 000000- LA PARTE PUO'ESSERE USATA SU TUTTE LE MACCHINE A PARTIRE DAL NUMERO DI MATRICOLA INDICATO.
- 000000-000000 LA PARTE PUO'ESSERE USATA CON NUMERI DI MATRICOLA COMPRESI TRA QUELLI INDICATI.

QUANDO IN LUOGO DEL NUMERO DI MATRICOLA FIGURANO LE XXXXXX, SIGNIFICA CHE E' STATA APPORTATA UNA VARIAZIONE AL NUMERO DI MATRICOLA MA IL NUMERO DI MATRICOLA ESATTO NON ERA DISPONIBILE AL MOMENTO DELLA PRODUZIONE DEL CATALOGO.

## FRECCIA DI DIREZIONE

LA FRECCIA VIENE USATA CON LE ILLUSTRAZIONI PER INDICARE LA PARTE ANTERIORE DELL 'UNITA'. "LATO DESTRO" E "LATO SINISTRO" S'INTENDONO GUARDANDO LA MACCHINA CHE SI SPOSTA IN MARCIA AVANTI.

## ILLUSTRAZIONE RIQUADRATA

UN NUMERO DI RIFERIMENTO, INDICATO NELL'ELENCO PARTI, E' ASSEGNATO AD RIQUADRO CHE COMPRENDE TUTTE LE PARTI VENDUTE COME GRUPPO DI SERVIZIO. I PEZZI ACCERCHIATI SENZA NUMERO D'IDENTIFICAZIONE SONO PEZZI VECCHI.

## LINEA DI SEGNALAZIONE MODIFICA

*(SOLO CATALOGHI SU MICROFICHE)*

LE MODIFICHE CHE INTERESSANO L'ORDINAZIONE DELLE PARTI SONO IDENTIFICATE DA LINEE VERTICALI POSTE NEL MARGINE SINISTRO DELLE IMMAGINI CHE ELENCAANO LE PARTI REVISIONATE. UNA RIGA COMPARE ANCHE SUL MARGINE SINISTRO DELLO STESSO NUMERO DI PARTE NELL'INDICE NUMERICO PER MOSTRARE LA POSIZIONE DELLE INFORMAZIONI REVISIONATE.

## CODIDI FUNZIONE

I CODICI FUNZIONI APPAIONO SU OGNI PAGINA IN ALTO A DESTRA NEL RIGO D'INTESTAZIONE. QUESTI CODICI SI RIFERISCONO AI GRUPPI E POSSONO ESSERE IMPIEGATI PER LE PRATICHE DI GARANZIA E PER "DTAC" ALLO SCOPO D'IDENTIFICARE DETERMINATI GRUPPI COSTRUTTIVI.  
(ESEMPIO EC: M790)

# 1A17

7200,7300,7400,7500 SELF PROPELLED FORAGE HARVESTERS (WORLDWIDE EDITION)

## INFORMACION SOBRE NUMEROS DE SERIE

LA INFORMACION SOBRE NUMEROS DE SERIE INDICA LAS PIEZAS QUE SE UTILIZAN EN CADA MAQUINA. POR EJEMPLO:

- LA REFERENCIA PUEDE SER UTILIZADA EN TODAS LAS MAQUINAS
- 000000 LA REFERENCIA PUEDE SER UTILIZADA EN TODAS LAS MAQUINAS HASTA E INCLUYENDO EL NUMERO DE SERIE INDICADO.
- 000000- LA REFERENCIA PUEDE SER UTILIZADA EN TODAS LAS MAQUINAS A PARTIR DEL NUMERO DE SERIE INDICADO
- 000000-000000 LA REFERENCIA PUEDE SER UTILIZADA EN TODAS LAS MAQUINAS CON NUMEROS DE SERIE COMPRENDIDOS ENTRE LOS DOS NUMEROS.AMBOS INCLUSIVE.

CUANDO SE INDICA XXXXXX EN VEZ DE LOS NUMEROS DE SERIE, SE HA PRODUCIDO UN CAMBIO EN EL NUMERO DE SERIE PERO NO ESTA DISPONIBLE EN LA FECHA DE LA PUBLICACION.

## FLECHA DE DIRECCION

LAS FLECHAS SE UTILIZAN EN LAS ILUSTRACIONES PARA INDICAR LA PARTE DELANTERA DEL MOTOR. "LADO DERECHO" Y "LADO IZQUIERDO" SE DETERMINAN MIRANDO HACIA EL MOTOR POR EL LADO DE LA SALIDA DE LA TRANSMISION O TDF.

## ILUSTRACIONES CON RECUADROS

LA LISTA DE REFERENCIAS ASIGNA UN NUMERO CLAVE PARA LOS RECUADROS QUE INCLUYEN TODAS LAS PIEZAS QUE FORMAN UN CONJUNTO DE REPARACION. UN RECUADRO SIN NUMERO CLAVE INCLUYE PIEZAS POCO USADAS.

## EXPLICACION DE LA LINEA INDICADORA DE CAMBIOS (SOLO EN CATALOGOS EN MICROFICHAS)

LAS INFORMACIONES NUEVAS Y LAS REVISIONES ESTAN IDENTIFICADAS POR LINEAS VERTICALES SITUADAS EN EL MARGEN IZQUIERDO DE LAS PAGINAS REVISADAS.DICHAS LINEAS INDICAN CAMBIOS QUE AFECTAN A LOS PEDIDOS DE PIEZAS. TAMBIEN SE HALLA UNA LINEA EN EL MARGEN IZQUIERDO DE LA MISMA REFERENCIA EN EL INDICE NUMERICO PARA INDICAR LA UBICACION DE INFORMACION REVISADA.

## CODIGO DE FUNCION

LOS CODIGOS DE FUNCION SE HALLAN EN CADA PAGINA EN LA PARTE SUPERIOR DERECHA DEL TITULO. EL CODIGO DE GRUPOS QUE PUEDE SERVIR EN ASUNTOS DE GARANTIA Y PARA 'DTAC' (CENTROS DE ASISTENCIA TECNICA) PARA IDENTIFICAR DETERMINADOS GRUPOS DE COMPONENTES. (EJEMPLO - FC: M790).

# 1A18

7200,7300,7400,7500 SELF PROPELLED FORAGE HARVESTERS (WORLDWIDE EDITION)

## SERIENUMMERINFORMATION

SERIENUMMER ANGES FOR ATT VISA PA VILKA MASKINER EN VISS DEL KAN ANVANDAS, TEX:

- DELEN KAN ANVANDAS PA SAMTLIGA MASKINER
- 000000 DELEN KAN ANVANDAS PA SAMTLIGA MASKINER TOM ANGIVET SERIENUMMER
- 000000- DELEN KAN ANVANDAS PA SAMTLIGA MASKINER FROM ANGIVET SERIENUMMER
- 000000-000000 DELEN KAN ANVANDAS PA SAMTLIGA MASKINER MELLAN ANGIVNA SERIENUMMER

NAR XXXXXX ANGES I STALLET FOR ETT SERIENUMMER HAR EN SERIENUMMER ANDRING SKETT, MEN EXACT SERIENUMMER FANNS INTE TILLGANGLIGT INNAN RESERVDELSKATALOGEN GICK I TRYCK

## RIKTNINGSPIL

PILAR ANVANDS FOR ATT MARKERA MOTORNS FRONT. BETECKNINGARNA "HOGER" OCH "VANSTER" GALLER I MASKINENS KORRIKTNING.

## INRUTAD ILLUSTRATION

ETT NYCKELNUMMER, SOM VISAS I RESERVDELSLISTAN, MARKERAR ATT SAMTLIGA DELAR INKLUDERADE I RUTAN ERHALLS SOM EN ENHET.  
DELAR INKLUDERADE I RUTAN UTAN NYCKELNUMMER AR GAMLA DELAR.

## FORANDRINGAR (GALLER ENDAST MPC)

NY ELLER ANDRAD INFORMATION ANGES MED EN LODRAT LINJE I VANSTER MARGINAL FOR RESERVDELSFORTECKNINGEN PA DEN REVIDERADE SIDAN, LIKSOM I VANSTER MARGINAL I RESERVDELSFORTECKNINGEN

## FUNKTIONSKOD

I TITELRADENS OVRE, HOGRA HORN FINNS PA VARJE SIDA EN FUNKTIONSKOD. DETTA AR EN GRUPPKOD SOM KAN ANVANDAS FOR REKLAMATIONER OCH FOR "DTAC" FOR ATT IDENTIFIERA SPECIFIKA OMRADEN.  
(EXEMPEL: FC: M790)

# 1A19

7200,7300,7400,7500 SELF PROPELLED FORAGE HARVESTERS (WORLDWIDE EDITION)

## ALPHABETICAL INDEX

GRID		PAGE	GRID		PAGE
	A				
3D20	AC COMPRESSOR, DRIVE SHAFT, GEAR-TYP PUM P, HYDROSTATIC PUMP .....	50 - 56	6E13	AIR CONDITIONING AND HEATER HOUSING, LOWER .....	90 - 70
3G10	AC COMPRESSOR, DRIVE SHAFT, GEAR-TYP PUM P, HYDROSTATIC PUMP .....	51 - 32	6E11	AIR CONDITIONING AND HEATER HOUSING, UPPER .....	90 - 68
1H3	AC CONDENSER AND FUEL COOLER .....	30 - 14	6F7	AIR CONDITIONING COMPRESSOR AND MOUNTINGS .....	90 - 88
6F4	AC CONDENSER AND FUEL COOLER .....	90 - 85	6F8	AIR CONDITIONING COMPRESSOR AND MOUNTINGS .....	90 - 89
2I21	ACCESSORIES .....	40 - 174	6E18	AIR CONDITIONING SYSTEM - EVAPORATOR / HEATER .....	90 - 75
5J19	ACCESSORIES .....	80 - 156	6E17	AIR CONDITIONING SYSTEM - WATER VALVE ASSEMBLY .....	90 - 74
2H23	ACCESSORIES, WEATHERPACK TERMINALS, WIRI NG HARNESS .....	40 - 152	2E19	AIR CONDITIONING SYSTEM WIRING HARNESS .....	40 - 76
2H13	ACCESSORIES, WIRING HARNESS .....	40 - 142	6F5	AIR CONDITIONING, COMPRESSOR .....	90 - 86
2H15	ACCESSORIES, WIRING HARNESS .....	40 - 144	1D14	AIR TEMPERATURE SENSOR (7200) .....	20 - 47
2H17	ACCESSORIES, WIRING HARNESS .....	40 - 146	2E7	ALARM, REVERSE TRAVEL .....	40 - 64
2H19	ACCESSORIES, WIRING HARNESS .....	40 - 148	2C15	ALTERNATOR .....	40 - 22
2H21	ACCESSORIES, WIRING HARNESS .....	40 - 150	2C16	ALTERNATOR .....	40 - 23
2I1	ACCESSORIES, WIRING HARNESS .....	40 - 154	2C19	ALTERNATOR ATTACHING HARDWARE .....	40 - 26
2I3	ACCESSORIES, WIRING HARNESS .....	40 - 156	2C21	ALTERNATOR ATTACHING HARDWARE .....	40 - 28
2I5	ACCESSORIES, WIRING HARNESS .....	40 - 158	2C23	ALTERNATOR BRACKETS .....	40 - 30
2I7	ACCESSORIES, WIRING HARNESS .....	40 - 160	2C24	ALTERNATOR BRACKETS .....	40 - 31
2I9	ACCESSORIES, WIRING HARNESS .....	40 - 162	2C17	ALTERNATOR COMPONENTS .....	40 - 24
2I11	ACCESSORIES, WIRING HARNESS .....	40 - 164	4D5	ANGLE SENSOR FOR ROW GUIDANCE .....	62 - 38
2I13	ACCESSORIES, WIRING HARNESS .....	40 - 166	4D7	ANGLE SENSOR FOR ROW GUIDANCE .....	62 - 40
2I15	ACCESSORIES, WIRING HARNESS .....	40 - 168	3G12	ANGULAR (BEVEL GEAR) DRIVE - INPUT SHAFT - PRODRIVE .....	51 - 34
2I17	ACCESSORIES, WIRING HARNESS .....	40 - 170	3G14	ANGULAR (BEVEL GEAR) DRIVE - OUTPUT SHAFT - PRODRIVE .....	51 - 36
2I19	ACCESSORIES, WIRING HARNESS .....	40 - 172	3D19	ANGULAR DRIVE .....	50 - 55
5J17	ACCESSORY PARTS .....	80 - 154	3G9	ANGULAR DRIVE .....	51 - 31
4G17	ACCUMULATOR (AHC) FOR IV TRANSMISSION .....	70 - 38	3D22	ANGULAR DRIVE - INPUT SHAFT .....	50 - 58
5C21	ACCUMULATOR (AHC) FOR IV TRANSMISSION .....	71 - 30	3D24	ANGULAR DRIVE - OUTPUT SHAFT .....	50 - 60
4G19	ACCUMULATOR (AHC) FOR 4-GEAR-TRANSMISSIO..	70 - 40	3E1	ANGULAR DRIVE, PULLEY, DISK CLUTCH .....	50 - 62
4H13	ACCUMULATOR - RAISE DISCHARGE SPOUT - HY DRAULIC HOSES .....	70 - 58	3E3	ANGULAR DRIVE, PULLEY, DISK CLUTCH .....	50 - 64
6G7	ADAPTER FRAME .....	100 - 4	3G16	ANGULAR DRIVE, PULLEY, DISK CLUTCH .....	51 - 38
2C7	ADAPTER WIRING, CONTROL UNIT FOUR-WHEEL DRIVE, HARNESS .....	40 - 14	3G18	ANGULAR DRIVE, PULLEY, DISK CLUTCH .....	51 - 40
1C21	ADAPTER, ENGINE OIL COOLER (7200) .....	20 - 29	1E23	ARM,ROCKER(7300/7400/7500) .....	21 - 20
1C24	ADAPTER, ENGINE OIL FILTER (7200) .....	20 - 32	6D5	ARMREST AND CONTROL PANEL HOUSING .....	90 - 38
6F16	ADJUST ASSEMBLIES, OPERATOR'S SEAT .....	90 - 98	5H3	ARMREST LEVER, .....	80 - 90
1D11	ADJUSTABLE FAN DRIVE AND PULLEY (7200) .....	20 - 44	2F1	ARMREST WIRING HARNESS, CIRCUIT BOARD .....	40 - 82
3H24	ADJUSTABLE REAR AXLE .....	60 - 28	2D3	ASSEMBLY, CLUTCH (STARTER) (7300/7400/7500) .....	40 - 36
7F3	ADJUSTING DEVICE (DISCHARGE SPOUT) .....	130 - 24	3B18	ASSEMBLY, HYDROSTATIC PUMP .....	50 - 2
7B19	ADJUSTING DEVICE AND COUNTERKNIFE .....	120 - 4	3C7	ASSEMBLY, MOTOR HYDROSTATIC .....	50 - 17
7D9	ADJUSTING MOTOR FOR ROLL SPACING, KERNEL PROCESSOR .....	120 - 42	6C19	ASTRAY, CAB - WINDOWS .....	90 - 28
7F15	ADJUSTING MOTOR, SPOUT FLAP .....	130 - 36	2C21	ATTACHING HARDWARE, ALTERNATOR .....	40 - 28
7C11	ADJUSTMENT COMPONENTS, HORIZONTAL, SHARPENING STONE .....	120 - 20	4K23	ATTACHING PARTS FOR 600 SERIES CUTTING PLATFORMS .....	70 - 142
7B23	ADJUSTMENT MOTOR, AUTOMATIC COUNTERKNIFE .....	120 - 8	2C19	ATTACHING PARTS, ALTERNATOR .....	40 - 26
2H5	ADJUSTMENT MOTOR, AUTOMATIC COUNTERKNIFE KERNEL PROCESSOR .....	40 - 134	3C19	ATTACHMENT SCREWS, FINAL DRIVE .....	50 - 30
2G17	ADJUSTMENT, AUTOMATIC ROLL SPACING, POTE NTIOMETER .....	40 - 122	5D14	ATTACHMENTS (MAIN FRAME) .....	80 - 4
2G19	ADJUSTMENT, AUTOMATIC ROLL SPACING, POTE NTIOMETER .....	40 - 124	5E21	ATTACHMENTS (MAIN FRAME) .....	80 - 36
2D11	ADJUSTMENT, ELECTRICAL KERNEL PROCESSOR WIRING HARNESS .....	40 - 44	2H5	AUTOMATIC COUNTERKNIFE ADJUSTMENT MOTOR .....	40 - 134
2H7	ADJUSTMENT, MOTOR, HORIZONTAL, SHARPENIN G STONE .....	40 - 136	7B23	AUTOMATIC COUNTERKNIFE ADJUSTMENT MOTOR .....	120 - 8
7D11	ADJUSTMENT, ROLL CLEARANCE - KERNEL PROCESSOR .....	120 - 44	7C5	AUTOMATIC KNIFE SHARPENING DEVICE, MOUNT ING .....	120 - 14
1J23	AID, ETHER STARTING .....	30 - 82	7C7	AUTOMATIC KNIFE SHARPENING DEVICE, MOUNT ING .....	120 - 16
1G22	AIR CLEANER ASSY (7200) .....	30 - 8	2G17	AUTOMATIC ROLL SPACING ADJUSTMENT, POTEN TIOMETER .....	40 - 122
1G24	AIR CLEANER ASSY (7300) .....	30 - 10	2G19	AUTOMATIC ROLL SPACING ADJUSTMENT, POTEN TIOMETER .....	40 - 124
1H1	AIR CLEANER ASSY (7400 - 7500) .....	30 - 12	3C12	AXIAL PISTON MOTOR 107CC .....	50 - 23
6E16	AIR CONDITIONING AND HEATER DUCTS .....	90 - 73	3C13	AXIAL PISTON MOTOR 107CC- PARTS .....	50 - 24
			3G3	AXIAL PISTON MOTOR 140CC - PRODRIVE .....	51 - 24